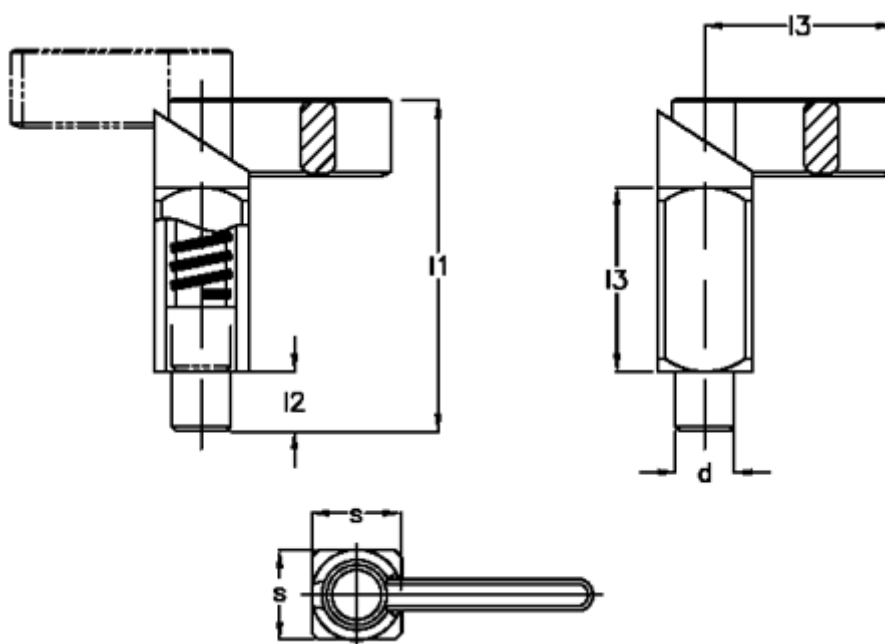


Varenummer: 20024140
Beskrivelse: E+G
Positioneringsbolt GN 612.3-8-20-A

Mål



| | |
|-------------------|------|
| d | = 8 |
| Fjedertryk N bund | = 58 |
| Fjedertryk N top | = 21 |
| l1 | = 69 |
| l2 | = 12 |
| l3 | = 38 |
| l4 | = 37 |
| s | = 20 |